

**Manuel de service**

# **Sprühboy 04s**

## **Airless**

Ligne directe :

En cas de panne, veuillez appeler notre ligne directe :

Tél. : +32 (0) 67 / 63 99 90 France +33 972 54 01 61

Fax : +32 (0) 67 / 84 33 32 mail [info@boyens-spray.com](mailto:info@boyens-spray.com)

---



**Avant la mise en service, prière de lire attentivement et de respecter le manuel de service et les consignes de sécurité !**



<b>1</b>	<b>Généralités .....</b>	<b>3</b>
<b>2</b>	<b>Consignes de sécurité fondamentales</b>	<b>4</b>
2.1	Obligations et responsabilités .....	4
2.2	Symboles de sécurité .....	4
2.2.1	<i>Symbole de danger général</i> .....	4
2.2.2	<i>Symbole Attention</i> .....	4
2.2.3	<i>Symbole Remarque</i> .....	4
2.3	Utilisation conforme.....	5
2.4	Utilisation non conforme.....	5
2.5	Mesures de sécurité informelles.....	5
2.6	Formation du personnel .....	5
2.7	Mesures de sécurité en opération normale.....	5
2.8	Dangers provenant de l'énergie disponible .....	5
2.9	Nettoyage, maintenance, entretien et élimination des pannes.....	6
2.10	Modifications de construction .....	6
2.11	Nettoyage et élimination.....	6
<b>3</b>	<b>Description de l'appareil.....</b>	<b>7</b>
3.1	Schéma de l'appareil .....	7
3.2	Fonctionnement.....	8
3.3	Identification .....	9
3.4	Données techniques.....	9
3.5	Caractéristiques techniques .....	10
<b>4</b>	<b>Mise en service .....</b>	<b>11</b>
4.1	Exigences générales pour la source d'air comprimé.....	12
4.2	Remplir le réservoir de pression en acier inoxydable .....	13
4.3	Remplir le Sprühboy 04s avec la pression de produit nécessaire .....	14
4.4	Sélection de buse de produit et changement de buse .....	15
4.5	Opération de pulvérisation .....	16
<b>5</b>	<b>Nettoyage, maintenance et entretien .</b>	<b>17</b>
5.1	Intervalles de nettoyage .....	18
5.2	Nettoyage.....	18
5.2.1	<i>Pistolet pulvérisateur et tuyau de matériel</i> .....	19
5.2.2	<i>Appareil complet</i> .....	20
5.3	Nettoyage de la buse de produit .....	21
5.4	Nettoyage du filtre Mesch.....	22
5.5	Articulation cylindrique .....	23
5.6	Remplacer le jeu d'étanchéité .....	24
<b>6</b>	<b>Recherche des pannes .....</b>	<b>25</b>
<b>7</b>	<b>Liste de pièces.....</b>	<b>26</b>
7.1	Pistolet pulvérisateur .....	26
7.2	Pièces de rechange.....	27
<b>8</b>	<b>Garantie .....</b>	<b>29</b>

## 1 Généralités

### Caractéristiques d'identification

Appareil : Sprühboy 04s  
Type : Airless  
Numéro de série : .....  
Année de fabrication : .....  
Puissance : .....



**Les caractéristiques d'identification ont valeur de document et ne doivent en aucun cas être modifiées ou rendues illisibles.**

### Fabricant

Nom de l'entreprise :  
Rue :  
Ville :  
Téléphone : +32 (0) 67 / 63 99 90  
+33 972 54 01 61  
Télé copie : +32 (0)67/ 84 33 32  
http:// www.boyens-spray.com  
e-mail : info@boyens-spray.com

### Commande de pièces de rechange et service après-vente

Adresse, voir ci-dessus  
Téléphone : +32 (0) 67 / 63 99 90  
+33 972 54 01 61  
Télé copie : +32 (0) 67 / 84 33 32

### Données concernant la documentation

Version : Sprühboy 04s - Airless  
Etat : 10.12

### Objectifs du document

Le présent manuel de service permet de familiariser l'exploitant de l'appareil avec :

- la méthode de travail,
- la manipulation,
- les consignes de sécurité
- et la maintenance.

### Opérateurs

L'appareil ne doit être entretenu et réparé que par des personnes familiarisées avec celui-ci et informées des différents risques existants.

### Conservation

Toujours conserver le manuel de service sur l'appareil!

Le manuel doit toujours rester à portée de main!

### Transport et remise

Toujours transporter et stocker l'appareil en position debout.

La température de transport et de stockage doit être de +2°C au moins et ne doit pas dépasser +50°C. L'humidité ambiante maximale ne doit pas dépasser 90%.

Contrôler la livraison à réception de la marchandise à l'aide des documents d'expédition et vérifier :

- que la livraison soit complète
- qu'elle ne soit pas endommagée.

En cas de dégâts dûs au transport ou de perte, faire constater aussitôt le sinistre par le transporteur en vue de revendiquer les droits à réparation du dommage.

### Evaluation de l'utilisateur

Cher lecteur,

Nos manuels de service sont actualisés régulièrement. Vos suggestions d'améliorations nous permettent de réaliser des manuels de service de plus en plus conviviaux. Veuillez nous adresser vos suggestions par télé copie ou e-mail.

## 2 Consignes de sécurité fondamentales

Ce manuel de service comprend les informations les essentielles nécessaires pour utiliser cet appareil en conformité avec la sécurité.

### 2.1 Obligations et responsabilités

Respecter les informations contenues dans ce manuel de service : La base fondamentale d'une utilisation sûre et d'un fonctionnement parfait de cet appareil est la connaissance des consignes de sécurité et des règles de sécurité. Ce manuel de service, et en particulier les consignes de sécurité, doit être respecté de toutes les personnes devant travailler avec l'appareil. Il faut d'autre part tenir compte des règles et des prescriptions concernant la prévention des accidents.

#### Dangers de manipulation de l'appareil :

L'appareil **Sprühboy 04s** a été construit selon les dernières technologies et les règles de sécurité reconnues conformément aux bonnes pratiques d'ingénierie conformément à l'article 3, paragraphe 3 de la directive 97/23/CE Equipements sous Pression. Lors de l'utilisation, des risques corporels peuvent cependant subsister pour l'opérateur ou des tiers, ou des risques de détériorations de l'appareil ou d'autres biens.

Utiliser l'appareil uniquement :

- pour l'application prévue,
- dans un excellent état du point de vue sécurité.

Éliminer immédiatement toute panne présentant un risque au niveau de la sécurité.

#### Garantie et responsabilité :

Nos "conditions générales de vente et de livraison" sont applicables en tout cas. Celles-ci sont à disposition de l'exploitant au plus tard depuis le moment de la conclusion du contrat. En cas de dommages corporels et matériels, tout recours de garantie et de responsabilité est exclu lorsqu'ils sont dus à l'une ou plusieurs des causes suivantes :

- utilisation non conforme à l'emploi de l'appareil,
- montage, mise en service, utilisation et maintenance non conformes,
- utilisation de l'appareil malgré des dispositifs de sécurité défectueux, mise en place de manière non conforme, ou dispositifs de sécurité et de protection hors service,
- non respect des instructions du manuel de service concernant le transport, le stockage, le montage, la mise en service, l'exploitation, la maintenance et l'équipement de l'appareil,

- modifications de construction de l'appareil,
- surveillance insuffisante des pièces de l'appareil soumises à l'usure,
- réparations effectuées de manière non conforme,
- catastrophes relevant de l'action d'une raison étrangère ou de force majeure.

### 2.2 Symboles de sécurité

Dans le manuel de service, les désignations et symboles suivants sont utilisés pour indiquer des dangers :

#### 2.2.1 Symbole de danger général



Ce symbole signifie qu'un risque imminent menace la vie et la santé des personnes. Le non-respect de ces instructions entraîne de graves effets sur la santé et peut causer des blessures graves.

#### 2.2.2 Symbole Attention



Ce symbole apporte des informations importantes concernant la façon de manipuler l'appareil de manière conforme. Le non-respect de ces informations peut entraîner des défaillances de l'appareil ou des problèmes dans l'environnement.

#### 2.2.3 Symbole Remarque



Sous ce symbole vous obtiendrez des conseils d'application et des informations particulièrement utiles. Elles vous aideront à exploiter l'appareil de manière optimale.

### 2.3 Utilisation conforme

L'appareil **Sprühboy 04s** est destiné exclusivement au traitement des pâtisseries avec de l'œuf liquide ou de la dorure et pour le graissage et la pulvérisation des moules et des tôles à pâtisserie. Il est possible de pulvériser tous les produits à l'œuf liquide ou de nappage courants. Des cires de séparation et des huiles de coupe et de glissement sans résine de haute qualité sont utilisées comme agents de séparation de cuisson. La pulvérisation d'autres produits, excepté l'air ou l'eau pour le nettoyage du système, est soumise à l'autorisation expresse préliminaire par l'entreprise boyens backservice GmbH.

Toute autre utilisation est considérée comme non conforme. Le fabricant n'est pas responsable en cas de dommages corporels ou matériels résultant d'une telle utilisation. C'est alors l'utilisateur qui en porte seul la responsabilité.

L'utilisation conforme signifie également :

- le respect de toutes les instructions du manuel de service et
- le respect des travaux de révision et de maintenance.

### 2.4 Utilisation non conforme

Toutes autres utilisations que celles mentionnées ci-dessus ne sont pas autorisées. En cas d'utilisation inappropriée, des dangers peuvent survenir pour les hommes et les animaux. Sont considérées comme utilisation inappropriée par exemple :

- le réchauffement et la pulvérisation par exemple d'acides et de solvants ou
- d'autres liquides, en particulier de liquides inflammables.

### 2.5 Mesures de sécurité informelles

Conserver en permanence le manuel de service sur l'appareil. En plus du manuel de service, mettre à disposition les dispositions générales et locales en vigueur en ce qui concerne la prévention des accidents et la protection de l'environnement et les respecter. Respecter d'autre part les règles générales reconnues par la médecine du travail ainsi que les mesures d'hygiène.

Maintenir toutes les informations concernant la sécurité et les dangers se trouvant sur l'appareil en parfait état de lisibilité et les remplacer si nécessaire.

### 2.6 Formation du personnel

Seul du personnel ayant suivi une formation et reçu des instructions est autorisé à travailler sur l'appareil. Les responsabilités du personnel doivent être clairement déterminées en ce qui concerne l'utilisation, l'équipement et la maintenance. Le personnel en cours de formation n'est autorisé à travailler sur l'appareil que sous la surveillance d'une personne expérimentée.

### 2.7 Mesures de sécurité en opération normale

Exploiter l'appareil uniquement lorsque tous les dispositifs de protection sont en parfait état de fonctionner. Vérifier au moins une fois par jour si l'appareil présente des détériorations visibles de l'extérieur.

Ne jamais laisser l'appareil sans surveillance lorsque l'appareil est branché sur un système à air comprimé.

Pendant les arrêts d'opérations de pulvérisation, verrouiller le pistolet pulvérisateur pour éviter toute pulvérisation involontaire.

Ne pas tirer l'appareil derrière soit en le tenant par le tuyau de matériel. Protéger le tuyau de matériel des sources de chaleur et de bords tranchants.

Ne diriger le jet que sur les formes ou les plaques de cuisson ou les produits de pâtisserie, ne jamais viser des personnes ou des animaux.

Maintenir les enfants, les animaux et toutes autres personnes à l'écart de l'aire de travail - toujours veiller à assurer une distance de sécurité suffisante.

### 2.8 Dangers provenant de l'énergie disponible

Surveiller s'il apparaît des énergies résiduelles pneumatique sur l'appareil et prendre les mesures en conséquence pour informer le personnel de service. Des informations plus détaillées seront fournies dans les différents chapitres de ce manuel.

## 2.9 Nettoyage, maintenance, entretien et élimination des pannes

Effectuer les travaux de nettoyage, de maintenance et de révision en respectant les intervalles. Pour tous les travaux de nettoyage, de maintenance et de révision :

- désolidariser l'appareil de la source d'air comprimé et puis
- actionner le pistolet pulvérisateur pour purger la pression d'air restant dans le système.

Contrôler si les assemblages par boulons sont bien fixés. Une fois les travaux de maintenance achevés, vérifier le bon fonctionnement des dispositifs de sécurité.

## 2.10 Modifications de construction

N'effectuer aucune modification, aucune installation supplémentaire et aucune transformation de l'appareil sans avoir obtenu l'autorisation préalable du fabricant.

Toutes mesures de transformation sont soumises à l'autorisation écrite de la société boyens backservice GmbH.

Remplacer immédiatement toutes pièces n'étant pas en parfait état.

Utiliser uniquement des pièces de rechange et d'usure d'origine.

En cas d'utilisation de pièces venant d'autres sociétés, il n'est pas garanti que celles-ci soient construites et fabriquées de manière à répondre aux sollicitations et à la sécurité.

## 2.11 Nettoyage et élimination

Pour le nettoyage, utiliser uniquement de l'air, des solvants de graisse et de l'eau chaude. Manipuler et éliminer les produits et matériaux de manière conforme.

Pour le nettoyage de l'appareil, utiliser :

- utiliser uniquement une éponge ou un chiffon humides,
- ne jamais utiliser de dispositif nettoyant à haute pression.

### 3 Description de l'appareil

#### 3.1 Schéma de l'appareil



- |  |  |
|--|--|
| (1) Réservoir de pression en acier inoxydable                    | (7) Tuyau de matériel  |
| (2) couvercle de réservoir de pression                           | (8) Manchons de réservoir de produit avec clapet antiretour diamètre nominal (NW) 7,2  |
| (3) Bouchon de couvercle de réservoir de pression                | (9) Raccord rapide produit   |
| (4) Soupape de purge, sert en même temps de limiteur de pression | (10) Manchons d'admission d'air comprimé avec clapet antiretour pour source d'air comprimée externe La pression d'air d'entrée de la source d'air comprimée externe ne doit pas dépasser 6 bar |
| (5) Pistolet pulvérisateur                                       |  |
| (6) Support de pistolet pulvérisateur                            |  |

### 3.2 Fonctionnement

Le **Sprühboy 04s** est un appareil portable destiné à pulvériser sans brouillard de l'œuf liquide, de la dorure ou des cires de démoulage de haute qualité et des huiles de coupe et de glissement sans résine.

Le **Sprühboy 04s** se compose d'un réservoir de pression en acier inoxydable (1) et d'un pistolet pulvérisateur (2).

La technique spéciale à soupape de surpression permet de prélever rapidement et en toute sécurité, sans pertes, des produits séparateurs du réservoir de pression en acier inoxydable. Cela permet d'éviter des restes de produits inutiles.





### 3.3 Identification

Les données d'identification du réservoir e pression en acier inoxydable sont gravées directement sur le réservoir en acier inoxydable.

La plaquette signalétique se trouve à l'arrière de l'appareil.



L'appareil Sprühboy 04s a été construit selon les dernières technologies et les règles de sécurité reconnues conformément aux bonnes pratiques d'ingénierie conformément à l'article 3, paragraphe 3 de la directive 97/23/CE Equipements sous Pression.



### 3.4 Données techniques

Pression de service maximum autorisée (PS) :	6 bar
Température de service minimale maximale autorisée (TS) :	-20 °C à +80 °C
Alimentation en énergie :	Une source d'air comprimée externe avec une pression minimum de 5 bar est nécessaire
Branchement d'air comprimé :	Diamètre nominal (NW) 7,2
Pression de produit :	minimum 5 bar maximum 6 bar
Limiteur de pression intégré dans la soupape de purge :	Réglage d'origine sur maximum 6 bar
Capacité du réservoir de pression en acier inoxydable :	5 Litres
Poids :	2,4 kg
Dimensions :	Diamètre : 210 mm
	Hauteur : 250 mm
Longueur tuyau de matériel :	1,5 m
Tuyau de matériel :	Silicone
Pistolet pulvérisateur :	Airless

### 3.5 Caractéristiques techniques

- Appareil portable - d'application particulièrement flexible
- Absolument hygiénique conformément à HACCP
- Utilisation simple
- Utilisation de produit très économique
- Travail propre
- Pulvérisation des produits avec peu de brouillard
- Réservoir de pression en acier inoxydable 5 litres
- Tuyaux spéciaux
- Raccord rapide produit
- Manchons pour réservoir de produit avec clapet antiretour
- Manchons pour réservoir d'air comprimé avec clapet antiretour
- Pistolet de pulvérisation ergonomique avec fermeture à baïonnette permettant un changement rapide de buse

WWW.BOYENS-SPRAY.COM

#### 4 Mise en service



Pendant l'utilisation de l'appareil, il est impératif de tenir compte des instructions concernant

- l'utilisation conforme.
- la formation du personnel.



Ne jamais laisser l'appareil sans surveillance lorsque l'appareil est branché sur une source d'air comprimée externe.



Ne jamais utiliser le tuyau de matériel pour tirer l'appareil derrière soi.



Protéger le pistolet pulvérisateur pendant les arrêts de travail en tournant le dispositif de verrouillage (1) pour prévenir toute pulvérisation involontaire.



#### 4.1 Exigences générales pour la source d'air comprimé

L'appareil peut être branché sur une source d'air comprimée disponible ou sur le compresseur **Airboy 04** pour le remplir d'air comprimé approprié pour les produits alimentaires. L'appareil nécessite une pression de produit de 5 bar minimum et de 6 bar maximum. Utiliser l'appareil uniquement avec de l'air comprimé appropriée pour les produits alimentaires.



Il est impératif de remplir l'appareil avec une pression de produit de 6 bar maximum. Si votre source d'air comprimé ne permet pas de limiter la pression maximum de produit à 6 bar, nous vous recommandons d'utiliser notre unité de régulation d'air comprimé (1).



Il est impératif d'utiliser uniquement de l'air comprimé propre, sec et approprié pour les produits alimentaires pour se servir de l'appareil. Des compresseurs encrassés d'huile, éventuellement sans récipient de pression enduit à l'intérieur, encrassent l'air comprimé et donc le produit à pulvériser.

S'il n'est pas prévu d'unité de filtrage (unité de maintenance) en aval de votre compresseur pour la purification de l'air comprimé ni de déshumidificateur, de l'huile et des particules de rouille risquent de pénétrer dans le réservoir sous pression en inox et de contaminer le produit.



Si votre source d'air comprimé ne satisfait pas aux exigences mentionnées, nous vous recommandons d'utiliser notre installation de filtrage spéciale à trois niveaux.

L'installation de filtrage spéciale à trois niveaux comprend :

1. **1 x DV 1000. Pré filtre** avec cartouche de filtre et purgeur automatique avec robinet flotteur et manomètre de pression différentielle.
2. **1 x DF 1000. Filtre extra fin** avec cartouche de filtre et purgeur automatique avec robinet flotteur et manomètre de pression différentielle pour air comprimé de très haute qualité en cas de commandes pneumatiques.
3. **1 x DA 1000. Filtre à charbon actif** avec cartouche de filtre, bouchon de fermeture et plaque d'obturation. Pour air comprimé d'une qualité maximum pour air inhalé, par ex. pour le traitement de produits alimentaires d'agrément.
4. **2 x matériel de vissage de boîtier de filtre.** Pour fixer les cartouches de filtre.
5. **1 x Kit de montage.** Pour fixer au mur les cartouches de filtre.



## 4.2 Remplir le réservoir de pression en acier inoxydable



Toujours tirer la soupape de purge (1) jusqu'à ce que la pression excessive soit entièrement vidée du réservoir de pression en acier inoxydable (2). Une fois que le sifflement s'est arrêté, le réservoir de pression en acier inoxydable n'est plus sous pression et vous pouvez ouvrir le couvercle du réservoir (3).

- Débrancher le raccord d'air comprimé de la source d'air comprimé externe. Se reporter pour cela au chapitre "Remplir le Sprühboy 04s avec la pression de produit nécessaire", page 14.
- Tirer sur la soupape de purge (1) jusqu'à ce que le sifflement s'arrête.
- Relever le bouchon de couvercle du réservoir (4).



- Tourner le bouchon de couvercle de réservoir de pression (1) de 90°.
- Sortir le couvercle de réservoir (2) de l'ouverture du réservoir de pression en acier inoxydable.
- Remplir le réservoir de pression en acier inoxydable au niveau de l'ouverture au maximum jusqu'au repère rouge (3).



**Remplir le réservoir de pression en acier inoxydable uniquement avec des produits clairs, sans grumeau. Lorsque le produit n'est pas sans grumeau, la buse de produit du pistolet pulvérisateur risque de se boucher.**

- Fermer le réservoir de pression en acier inoxydable à l'aide du couvercle prévu à cet effet (2) en procédant dans l'ordre inverse.
- Remplir le réservoir de pression en acier inoxydable avec une pression de produit de 6 bar.



### 4.3 Remplir le Sprühboy 04s avec la pression de produit nécessaire



Tenir impérativement compte du chapitre "Exigences générales pour la source d'air comprimé", page 12.



La source d'air comprimée externe doit fournir une pression d'au moins 5 bar.

La pression de produit nécessaire est déterminée par le type de pulvérisation souhaité.

La pression de produit doit être d'au moins 5 bar, pour obtenir une pulvérisation convenable.



En cas de dépassement de la pression maximum autorisée de l'appareil, 6 bar, la soupape de purge s'ouvre (1).

- Brancher le raccord d'air comprimé (2) du Sprühboy 04s sur une source d'air comprimé externe par l'intermédiaire du tuyau flexible spiralé (3), ici sur le raccord de pression (4) du compresseur **Airboy 04**.



La source d'air comprimé externe remplir le Sprühboy 04s d'air comprimé.

- Brancher le compresseur Airboy 04. Le compresseur se met en marche et remplit le Sprühboy 04s d'air comprimé. Une fois la pression de service autorisée atteinte, (6 bar), le compresseur s'arrête automatiquement.
- Débrancher le tuyau flexible spiralé du raccord d'air comprimé (2) du Sprühboy 04s.
- Le Sprühboy 04s est alors prêt à fonctionner.



#### 4.4 Sélection de buse de produit et changement de buse

Trois buses de produit de type buse TP sont disponibles au choix avec différentes sections de buse:

- Buse TP '50', Référence : 943.
- Buse TP '33', Référence : 1347.
- Buse TP '25', Référence : 1407.



##### Changement de buse de produit

- Protéger le pistolet pulvérisateur contre toute pulvérisation involontaire à l'aide du dispositif de verrouillage (1).
- Desserrer le capuchon à baïonnette (2) à la main et le retirer.
- Retirer la buse de produit (3) du capuchon à baïonnette .
- Placer l'autre buse de produit dans le capuchon à baïonnette.
- Revisser le capuchon à baïonnette sur le pistolet pulvérisateur.



WWW.BOYENS-SPRAY.COM

#### 4.5 Opération de pulvérisation



Ne diriger le jet que sur les pâtisseries, les moules ou les tôles à pâtisserie, ne jamais viser des personnes ou des animaux.

##### Pulvérisation des pâtisseries, des moules ou des tôles à pâtisserie :

- Déverrouiller le dispositif de verrouillage (1) du pistolet pulvérisateur.
- Tenir le pistolet pulvérisateur à environ 10 cm directement au-dessus des pâtisseries, des moules ou des tôles à pâtisserie.
- Tirer le levier (2) du pistolet pulvérisateur et pulvériser des pâtisseries, des moules ou des tôles à pâtisserie.



La pression de produit nécessaire est déterminée par le type de pulvérisation souhaité. La pression de produit doit être d'au moins 5 bar et ne doit pas dépasser 6 bar maximum.

##### Interruption de l'opération de pulvérisation :

- Relâcher le levier (2). Le produit cesse aussitôt de sortir du pistolet pulvérisateur.



Une fois le travail terminé, verrouiller le dispositif de verrouillage de pistolet pulvérisateur (1) pour le protéger de toute pulvérisation involontaire et remettre le pistolet pulvérisateur dans le support (3).



Remplir le Sprühboy 04s avec la pression de produit nécessaire en cas de divergence par rapport à la pulvérisation souhaitée.





## 5 Nettoyage, maintenance et entretien



Effectuer les travaux de nettoyage et de maintenance prescrits en respectant les intervalles. Avant de procéder à tous travaux de nettoyage, de maintenance et de réparations

- débrancher l'appareil de la source d'air comprimé.
- vider l'excédent de pression du réservoir en acier inoxydable. Se reporter pour cela au chapitre "Remplir le réservoir de pression en acier inoxydable", page 13.

La plu part des pannes sont dues à l'encrassement de l'air comprimé et du produit à traiter.



Pour le nettoyage de l'appareil, utiliser

- de l'eau très chaude.
- du solvant de graisse.
- du produit de nettoyage désinfectant.
- l'air comprimé.
- utiliser uniquement une éponge ou un chiffon humides.
- ne jamais utiliser de dispositif nettoyant à haute pression.
- ne jamais utiliser de lessives alcalines, en particulier aucun solution saline.

Éliminer les résidus de nettoyage en respectant l'environnement.

Nettoyer régulièrement le tuyau de matériel.



En cas de fuites au système d'air comprimé, resserrer légèrement les raccords vissés des pistolets de pulvérisation et autres composants du système d'air comprimé.

Ces raccords vissés risquent de se desserrer :

- par ce que le système travaille constamment du fait de l'air comprimé et du produit à pulvériser.
- en cas de manipulation incorrecte, par ex. si le pistolet pulvérisateur tombe.



Chaque exploitant est habilité à vérifier les alimentations en air comprimé et à éliminer les fuites.



La buse de produit, le filtre mailles et le jeu d'étanchéité sont des pièces d'usure. Nous vous conseillons de prévoir un jeu de réserve pour ces composants.

### 5.1 Intervalles de nettoyage

Nettoyer le tuyau de matériel avec le pistolet pulvérisateur chaque jour. Utiliser pour ce faire l'adaptateur de nettoyage WRA (1).



### 5.2 Nettoyage



Pour le nettoyage, il est fait distinction entre :

- le nettoyage du pistolet pulvérisateur et du tuyau de matériel à la fin de chaque production, par ex. quand le réservoir de pression en acier inoxydable rempli est stocké dans l'entrepôt frigorifique et
- le nettoyage de l'appareil complet.

Toujours nettoyer le pistolet pulvérisateur et le tuyau de matériel à chaque fin de production à l'eau très chaude et avec un produit de nettoyage dégraissant et désinfectant.



Rincer l'appareil régulièrement à l'eau très chaude pour des raisons d'hygiène. Effectuer ce nettoyage également avec des produits de nettoyage désinfectants. Rincer l'appareil très soigneusement à l'eau claire après avoir utilisé des produits de nettoyage désinfectants. Faire sortir les derniers résidus d'eau par pulvérisation. Utiliser de l'air comprimé pour sécher les différentes pièces.

Le réservoir doit être entièrement sec avant d'être rempli à nouveau. Si une seule goutte d'eau parvient à pénétrer dans le système, cette goutte d'eau peut venir boucher la buse de produit et empêcher toute sortie de produit de la buse.

### 5.2.1 Pistolet pulvérisateur et tuyau de matériel

L'adaptateur de nettoyage WRA (1) permet un nettoyage rapide du pistolet pulvérisateur et du tuyau de matériel à la fin de la production, quand il est nécessaire d'effectuer un nettoyage complet du système.

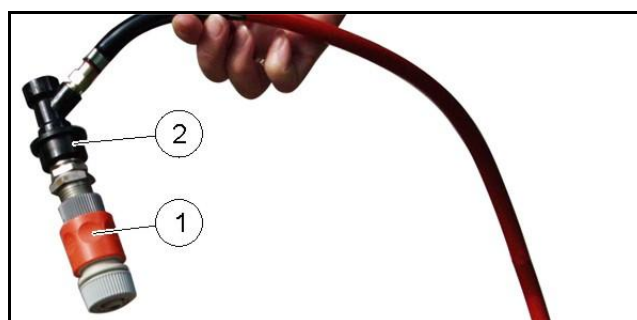


**Pour des raisons d'hygiène, le nettoyage rapide du pistolet pulvérisateur et du tuyau de matériel ne remplace cependant pas un nettoyage complet, décrit au chapitre "Appareil complet", page 20.**

- Retirer le raccord rapide (1) du manchon de réservoir de produit (2).



- Branchez l'adaptateur de nettoyage WAR (1) sur une arrivée d'eau avec de l'eau chaude.
- Relier le raccord rapide (2) et l'adaptateur de nettoyage WAR (1).
- Ouvrir l'alimentation d'eau et pulvériser jusqu'à ce qu'un jet d'eau clair et propre sorte du pistolet pulvérisateur. Lorsque l'eau sortant du pistolet pulvérisateur est claire, le cor cuit de produit est nettoyé.



### 5.2.2 Appareil complet

- Débrancher le raccord d'air comprimé de la source d'air comprimé externe. Se reporter pour cela au chapitre "Remplir le Sprühboy 04s avec la pression de produit nécessaire", page 14.
- Tirer sur la soupape de purge jusqu'à ce que le sifflement s'arrête. Se reporter pour cela au chapitre "Remplir le réservoir de pression en acier inoxydable", page 13.
- Retirer le raccord rapide (1) du manchon de réservoir de produit (2).
- Déposer le tuyau de matériel avec le pistolet pulvérisateur dans un endroit sûr.
- Ouvrir le couvercle de réservoir de pression uniquement lorsque le réservoir de pression en acier inoxydable n'est plus sous pression. Se reporter pour cela au chapitre "Remplir le réservoir de pression en acier inoxydable", page 13.
- Vider entièrement le réservoir de pression en acier inoxydable.
- Remplir le réservoir de pression en acier inoxydable avec de l'eau très chaude et du produit de nettoyage désinfectant.
- Fermer le réservoir de pression en acier inoxydable à l'aide du couvercle.
- Secouer vigoureusement le réservoir de pression en acier inoxydable.
- Vider entièrement le réservoir de pression en acier inoxydable.
- Eliminer les résidus de nettoyage en respectant l'environnement.
- Remplir à nouveau le réservoir de pression en acier inoxydable avec environ 2 litres d'eau très chaude avec du produit de nettoyage désinfectant.
- Fermer le réservoir de pression en acier inoxydable à l'aide du couvercle.
- Remettre à nouveau le raccord rapide de produit (1) sur le manchon de réservoir de produit (2).
- Relier le raccord d'air comprimé à une source d'air comprimée externe.
- Remplissez l'appareil avec l'air comprimé.
- Pulvériser ensuite tout le contenu du réservoir de pression en acier inoxydable dans un collecteur. Cela permet de nettoyer également le tuyau de matériel et le pistolet pulvérisateur.
- Remplir le réservoir de pression en acier inoxydable à nouveau avec de l'eau claire.
- Rincer l'ensemble du système avec l'eau claire.
- Nettoyer ensuite la buse de produit du pistolet pulvérisateur.



### 5.3 Nettoyage de la buse de produit

- Protéger le pistolet pulvérisateur contre toute pulvérisation involontaire à l'aide du dispositif de verrouillage (1).
- Desserrer le capuchon à baïonnette (2) à la main et le retirer.
- Retirer la buse de produit (3) du capuchon à baïonnette.
- Nettoyer la buse de produit à l'eau chaude.
- Souffler la buse de produit à l'air comprimé ou avec la bouche dans le sens contraire de l'écoulement.



**Ne jamais nettoyer la buse avec un outil. Des déformations de l'orifice de buse ont une incidence négative sur la qualité de pulvérisation.**



**Ne jamais souffler dans la buse de produit dans le sens de l'écoulement sous peine d'enfoncer les impuretés encore plus profondément dans la buse de produit.**



**Vérifier si des particules se trouvent encore dans la buse de produit en tenant la buse de produit contre la lumière.**

- Remettre en place la buse de produit dans le capuchon à baïonnette.
- Revisser le capuchon à baïonnette sur le pistolet pulvérisateur.
- Remettre le pistolet pulvérisateur dans le support.



**Remplacer la buse de produit suffisamment tôt. Des signes d'usure (par ex. chants arrondis, déformations d'orifice de buse) sur la buse de produit ont une incidence négative sur la qualité de pulvérisation.**



### 5.4 Nettoyage du filtre Mesch



Le filtre Mesch sert à récupérer les résidus de cire. Le filtre Mesch doit régulièrement être nettoyé à l'air comprimé et / ou avec du solvant à graisse et de l'eau très chaude.

- Activer le dispositif de verrouillage du pistolet pulvérisateur (1) servant à protéger de toute pulvérisation involontaire.
- Desserrer les vis à l'aide de deux clés à fourche simple (2) SW 19 et dévisser.
- Retirer le filtre Mesch (3) du tuyau de matériel (4) et rincer à l'eau chaude.
- Nettoyer éventuellement le filtre Mesch en soufflant de l'air comprimé (pression minimum 8 bar).
- Remettre en place le filtre Mesch dans le tuyau de matériel et resserrer les vis.



Ne remettre en place le filtre Mesch que s'il est sec. Si une seule goutte d'eau parvient à pénétrer dans le système, cette goutte d'eau peut venir boucher la buse de produit et empêcher toute sortie de produit de la buse.



WWW.BOYENS-SPRAY.COM

## 5.5 Articulation cylindrique

Vérifier au moins une fois par semaine l'articulation cylindrique (1) située entre le pistolet pulvérisateur (2) et le tuyau de matériel (3).



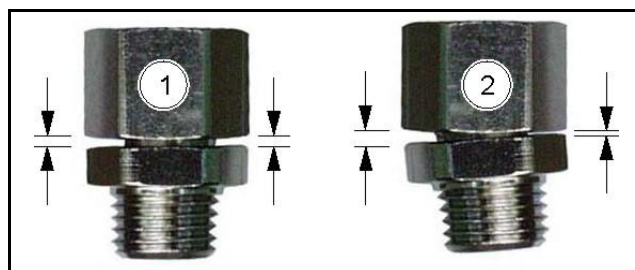
L'articulation cylindrique risque de se fausser si le pistolet pulvérisateur (2) tombe par inadvertance.



Remplacer une articulation à charnière tordue immédiatement afin d'éviter tout risque de fuite de produit sous haute pression et donc de dommages corporels.



L'articulation cylindrique (1) est en ordre.  
L'articulation cylindrique (2) est faussée et doit impérativement être remplacée.



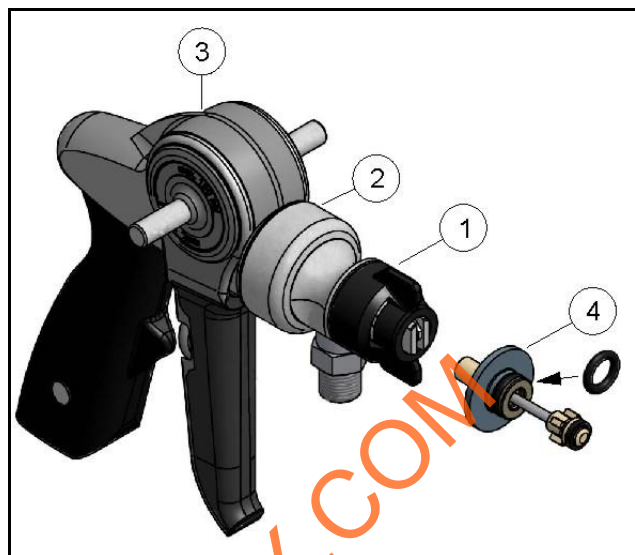
## 5.6 Remplacer le jeu d'étanchéité



**Le jeu d'étanchéité doit seulement être remplacé**

- par du personnel technique.
- que lorsque l'appareil n'est ni sous pression.

- Débrancher l'appareil de la source d'air comprimé externe.
- Desserrer le capuchon à baïonnette (1) à la main et le retirer.
- Actionner le pistolet pulvérisateur pour purger la pression d'air restant dans le système.
- Tourner la partie supérieure (2) dans le sens inverse des aiguilles d'une montre et la desserrer, par ex. à l'aide d'une clé à filtre universelle (pas avec une clé pour tubes).
- Décrocher la partie supérieure sur le corps de pistolet (3).
- Retirer le jeu d'étanchéité (4) de la partie supérieure.
- Mettre en place le nouveau jeu d'étanchéité dans la partie supérieure.
- Accrocher la partie supérieure (2) sur le corps de pistolet.
- Resserrer la partie supérieure manuellement. Tenir compte à ce niveau du système de blocage de torsion. En vissant correctement la partie supérieure, le jeu d'étanchéité est comprimé dans son logement.
- Revisser le capuchon à baïonnette sur le pistolet pulvérisateur et resserrer à la main.



WWW.BOYENS-SPRAY.COM

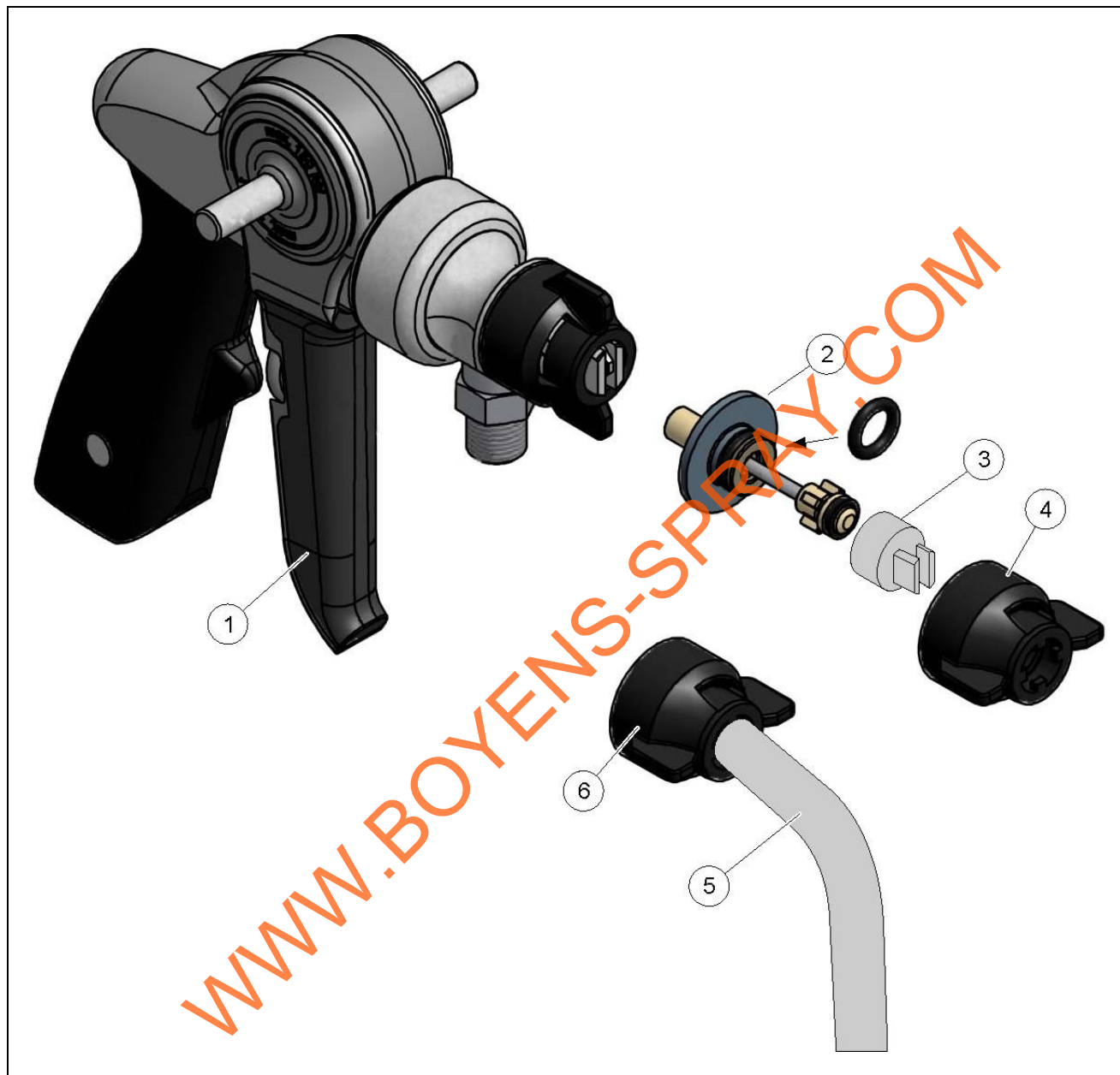


## 6 Recherche des pannes

Panne	Origine	Remède
<b>La pression de produit chute en permanence</b>	Fuites	- Contrôler tous les raccords visibles.
<b>La buse de produit ne pulvérise pas régulièrement</b>	Le produit à utiliser n'est pas bien mélangé, formation de grumeaux par exemple	- Contrôler le produit à utiliser.
	Le produit n'est pas liquide	- Contrôler le produit à utiliser.
	Produit encrassé	- Contrôler le produit à utiliser.
	La buse de produit est bouchée	- Contrôler la buse de produit, se porter pour cela à la page 21.
	Usure de la buse	- Remplacer la buse de produit.
	Déformation de la buse	- Remplacer la buse de produit.
<b>Pas d'écoulement de produit</b>	La buse de produit est bouchée	- Nettoyer la buse de produit à l'eau chaude.
	Clapet antiretour du manchon de réservoir de produit défectueux	- Remplacer le clapet antiretour.
	Tige d'aspiration est bouchée	- Démontez la tige d'aspiration et la nettoyez à l'eau très chaude.
<b>Le pistolet pulvérisateur ne ferme pas</b>	Jeu d'étanchéité défectueux	- Remplacer le jeu d'étanchéité.
	Ressort de fermeture de la poignée de pistolet défectueux	- Contacter le service d'entretien.
<b>Le pistolet pulvérisateur pulvérise seulement de l'air</b>	Le réservoir de pression en acier inoxydable est vide	- Remplir de produit.
	Le produit n'est pas liquide	- Contrôler le produit à utiliser.
	Joint de la tige d'aspiration défectueux	- Remplacer le joint de la tige d'aspiration.

## 7 Liste de pièces

## 7.1 Pistolet pulvérisateur



Pos	Référence	Désignation	Quantité
	3329	Pistolet pulvérisateur Gun Jet Bajonett complet	1
1	3345	Corps de pistolet Gun Jet Bajonett	1
2	3330	Jeu d'étanchéité pour système à baïonnette complet	1
3	943	Buse TP '50'	1
3	1347	Buse TP '33'	1
3	1407	Buse TP '25'	1
4	3360	Capuchon à baïonnette 712 en croix pour buse TP	1
5	3349	Adaptateur de distribution ZR	1
6	3331	Capuchon à baïonnette 512 pour buses à jet linéaire	1

## 7.2 Pièces de rechange

Référence	Désignation	Composant
1655	Articulation cylindrique en acier inoxydable	
1858	Clapet antiretour manchon de réservoir à joint torique	
1923	Manchon de réservoir produit avec clapet antiretour	
1364	Manchon de réservoir d'air avec clapet antiretour	
1256	Manchon de réservoir à joint torique	
1606	Filtre de flexible complet Mesch 100	
1482	Cartouche de filtre de buse Mesch 100	
1708	Tuyau de matériel	

Référence	Désignation	Composant
1709	Raccord rapide produit sw	
1358	Adaptateur de nettoyage complet	
1424	Couvercle complet 10 litres	
1423	Joint de couvercle 10 litres	
971	Soupape de purge 0-6 bar	

## 8 Garantie

Pour cet appareil, nous assurons la garantie de fabrication suivante:

Toutes les pièces se révélant inutilisable où dont l'utilisation se révèle fortement altérée par suite d'un vice de construction, de matériaux de mauvaise qualité ou d'un vice de fabrication dans les 12 mois suivant la remise à l'acheteur seront réparées ou remplacées sans frais selon notre décision.

**Notre garantie ne couvre pas les dommages intervenus du fait des causes suivantes :**

- Utilisation inappropriée ou non conforme.
- Mauvais montage ou mauvaise mise en service par l'acheteur ou des tiers.
- Usure normale.
- Manipulation ou maintenance incorrectes.
- Matériaux de pulvérisation inappropriés.
- Matières premières de substitution ou influences chimiques, électrochimiques ou électriques dans la mesure où les dommages ne relèvent pas de notre responsabilité.
- Air comprimé chargé, air comprimé mouillé ou contenant des particules.
- Joints d'étanchéité et flexibles.
- Tous les composants fixes ou mobiles entrant en contact avec de l'air comprimé chargé, mouillé ou contenant des particules.
- Modification du système technique.
- Utilisation de pièces de rechange non d'origine.

Vérifiez l'appareil immédiatement à réception de celui-ci. Tous défauts visibles doivent être signalés par écrit dans les 24 heures après réception de l'appareil, soit au fournisseur, soit à notre société, sous peine de perdre le bénéfice de la garantie des vices.

**Nous nous réservons le droit d'effectuer des vérifications de garantie. La réalisation de vérifications de garantie a lieu soit à l'usine d'Ibbenbüren soit dans une entreprise contractante désignée par nos soins.**

- *Des livraisons de remplacement effectuées sous le couvert de la garantie ne prolongent pas la période de garantie initiale.*
- S'il résulte de la vérification que le dommage n'est pas couvert par la garantie, la réparation sera effectuée à la charge de l'acheteur.