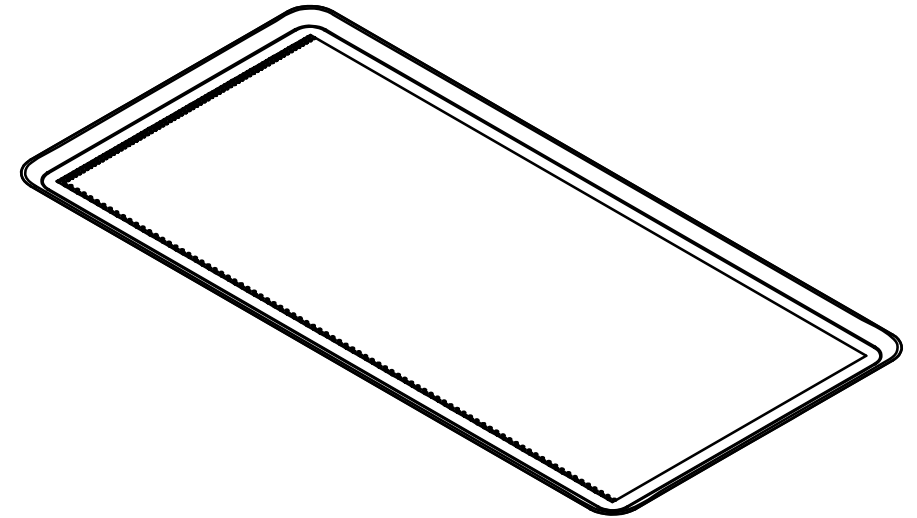
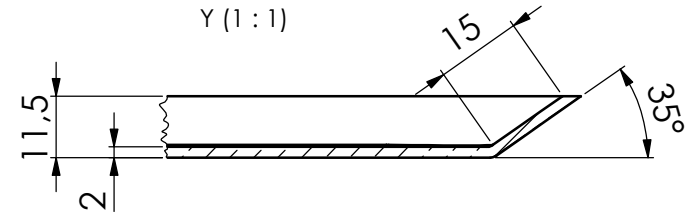
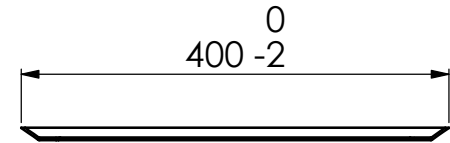
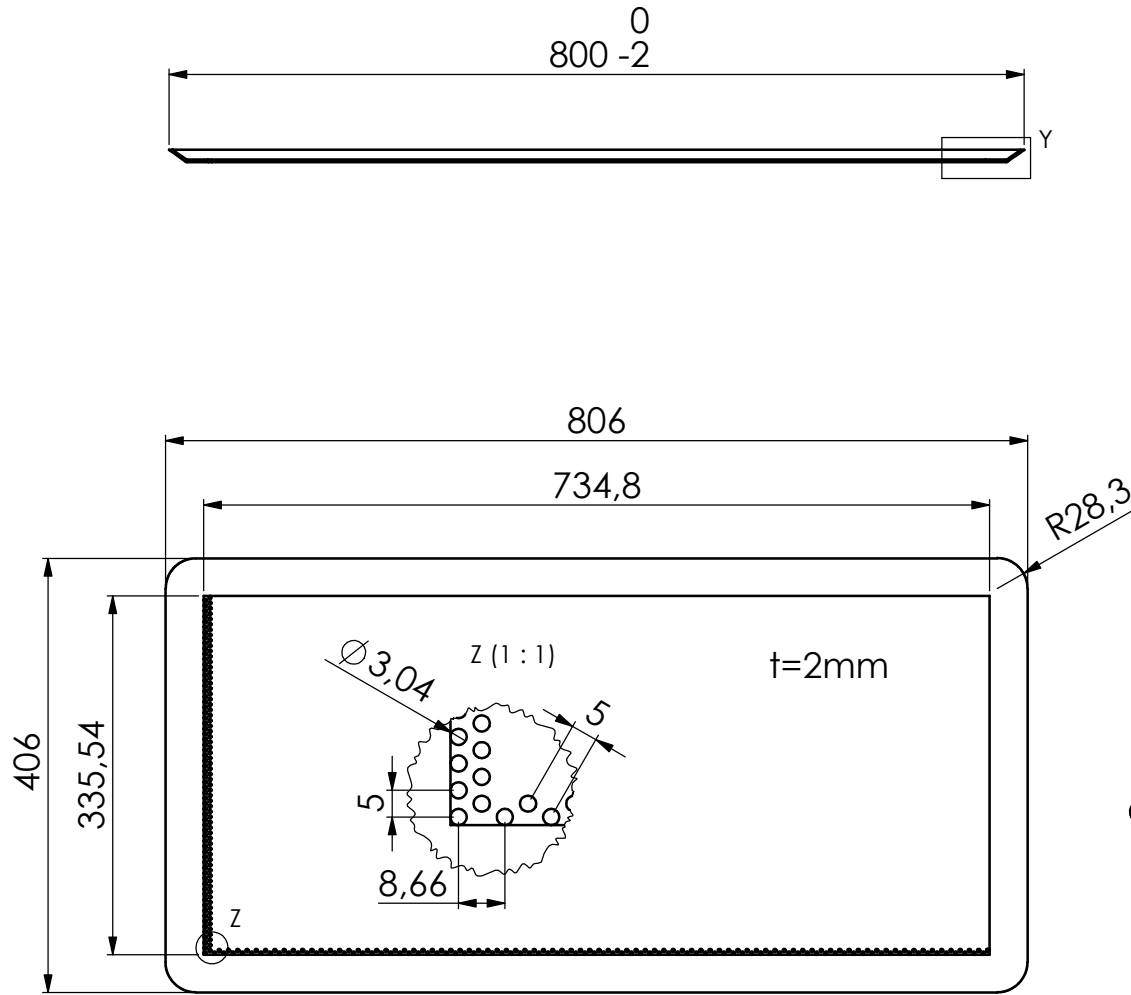


NOTE: The information or material contained in this document is STRICTLY CONFIDENTIAL and any recipient of this document shall not disclose or divulge, directly or indirectly, the document or the information or material contained herein without the written consent of the company KEMPF GmbH. All copyrights, trademarks, patents and other rights in connection herewith are expressly reserved to the company KEMPF GmbH and no license is created hereby.



HINWEIS: Sämtliche Informationen, die in diesem Dokument enthalten sind, sind STRENG VERTRAULICH. Jeder Empfänger dieses Dokuments darf die darin enthaltenen Informationen, direkt oder indirekt, nur mit ausschliesslicher, schriftlicher Zustimmung der Firma KEMPF GmbH an Dritte weitergeben oder offenlegen. Die Firma KEMPF GmbH behält sich alle Rechte in Bezug auf Urheberrechtsgesetz, Patentrecht und Gebrauchsmusterschutz vor. Lizenzrechte werden hierdurch nicht erteilt.

Masse / mass	kg	Abmessung / dimension	ISO 2768-m	Kunde / customer	Auftrag/Projekt / order/project
Material / material		Oberfläche / surface		Beschreibung / description	
			Datum / date	Name / name	
			designed	23.02.2021	
			released		
			 KEMPF bakeware and coating		Blattgröße sheet size
					Blatt sheet
			Kempf GmbH	www.kempfgmbh.de	
			Guido Kempf	info@kempfgmbh.de	
			Reutfeld 1	+49 (0)8442 9669 0	
Rev.	Änderung/changes	date	name	85296 Rohrbach	
					Zeichnungs-/Teilenummer
					drawing-/partnumber
					028322
					1/1