

MP 600 Ultra



EasyPlug

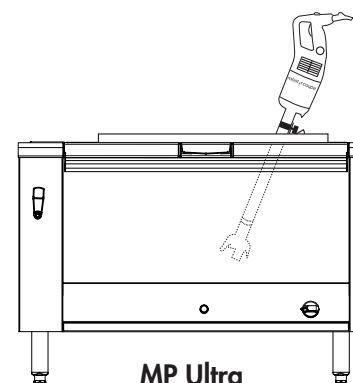


D

Capacité de la marmite :

Jusqu'à 300 litres

▶ Spécial Collectivités/Traiteur
Usage intensif



A DESCRIPTIF COMMERCIAL

Pour la réalisation de toutes vos soupes, potages, veloutés, purées de légumes, mousses de fruits. Spécial Collectivités Usage Intensif.

B DESCRIPTIF TECHNIQUE

Mixer Plongeant MP 600 Ultra - Monophasé 230V/50/1. Puissance 850 Watts - Vitesse 9500 tr/mn. Couteau, cloche et tube tout inox d'une longueur de 600 mm. Système «EasyPlug»: cordon démontable.

C CARACTERISTIQUES TECHNIQUES

Puissance utile	850 Watts
Données électriques	230V/50/1 - 3,4 Amp Prise fournie
Vitesse	9500 tr/mn
Taux de recyclabilité	95 %
Poids net	5,7 kg
Référence	34830LH

NORMES

NF EN 12100-1 et 2-2004, NF EN 60204-1-2006, NF EN 12853, NF EN 60529-2000 : IP55 et IP34

E CARACTERISTIQUES ET BENEFICE

BLOC MOTEUR

- Puissance 850 Watts.
- Bloc moteur inox doté d'ouïes de ventilation en partie haute pour une étanchéité parfaite.
- Bloc moteur avec ergot assurant un appui sur le rebord des marmites pour un meilleur confort de travail.
- Vitesse 9500 tr/mn.
- Système breveté « EasyPlug » permettant un SAV facilité pour le remplacement du cordon d'alimentation.
- Système d'enroulement du cordon d'alimentation pour un rangement facilité et une durée de vie optimisée.

TUBE ET CLOCHE

- Couteau, cloche et tube tout inox d'une longueur de 600 mm.
- Pied avec cloche et couteau démontables, dispositif exclusif breveté Robot-Coupe.
- Cloche avec système d'étanchéité étudié pour une durée de vie optimale.

ACCESSOIRES INCLUS

- 1 Support mural pour ranger le Mixer plongeant.
- 1 outil de montage et de démontage du couteau.

MP 600 Ultra

F ACCESSOIRES**Accessoires en option :**

- 3 supports marmites inox réglables :
 - Ref 27363 - pour marmite diamètre de 330 à 650 mm
 - Ref 27364 - pour marmite diamètre de 500 à 1000 mm
 - Ref 27365 - pour marmite diamètre de 850 à 1300 mm
- 1 support marmite universel :
 - Ref 27358 - à fixer sur le bord de la marmite

**Accessoires livrés en standard :**

- Poignée amovible EasyGrip :
 - Ref 27359

**G** RÉSERVATION

230V/50/1 - câble et prise fournis

